

Especificaciones Eléctricas

Referencia	400011
Rango de frecuencia (MHz)	DC - 6.000
Potencia de operación (W)	1
VSWR/Pérdida de retorno (dB)(3.000-6.000)	≤ 1,15 / - 24
Impedancia nominal (Ω)	50

Especificaciones Ambientales

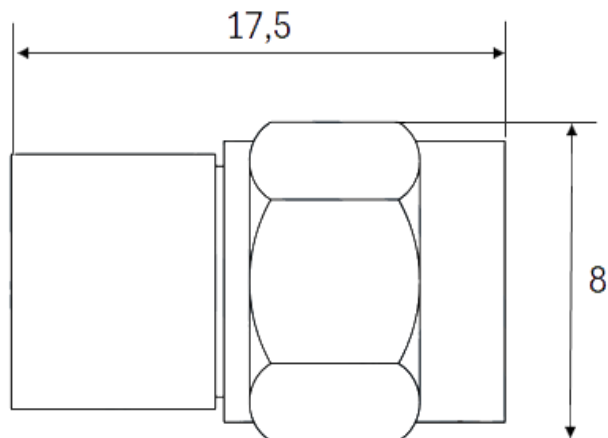
Grado de protección	IP 54
Temperatura de instalación (°C)	-25 to +70
Temperatura de almacenamiento (°C)	-40 to +85
Humedad relativa (%)	5 to 95

Especificaciones Mecánicas

Tipo de conector	SMA macho
Contacto central	Aleación de oro
Contacto exterior	Aleación de níquel
Cuerpo	Aleación de níquel
Aislamiento	PTFE
Tuerca de acoplamiento	Aleación de níquel
Peso neto (Kg)	0,0047
Dimensiones (mm)**	17,5x8

Imagen

*Imagen orientativa, puede variar a criterio del fabricante



** No incluye soporte de montaje.

MCC se reserva el derecho de realizar los cambios que considere necesarios en este documento.